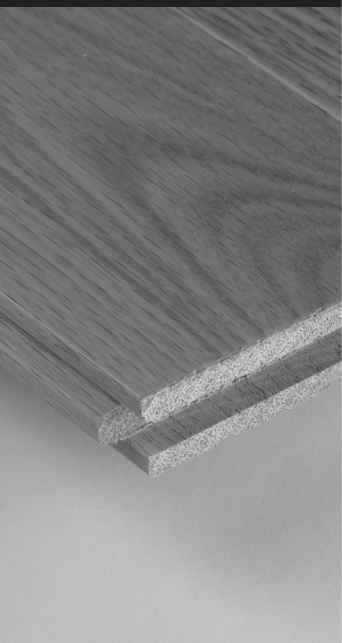




Guide d'installation

Planchers de bois franc préverni solide

ENGLISH VERSION ON REVERSE SIDE



Veillez lire attentivement toutes les directives avant de commencer la pose du plancher. Une installation mal exécutée pourrait annuler la garantie.

SPÉCIFICATIONS DU PRODUIT

Les planchers Mirage Classic peuvent être installés au rez-de-chaussée et à l'étage. Leur composition permet de les clouer ou de les agraffer sur un sous-plancher de bois à l'aide d'une cloueuse ou agrafeuse pour planchers de bois franc.

Mirage ne recommande pas l'installation d'un plancher Mirage Classic par-dessus un sous-plancher muni d'un système de chauffage radiant.

RESPONSABILITÉ DE L'INSTALLATEUR ET DU PROPRIÉTAIRE

Avant la pose, l'installateur et le propriétaire doivent s'assurer que l'environnement de travail et les sous-planchers respectent ou dépassent les conditions minimales précisées dans le présent guide d'installation.

L'industrie prévoit une marge d'erreur de 5 % pour les imperfections naturelles et les défauts de fabrication. Avant la pose, l'installateur et le propriétaire doivent procéder à l'inspection finale du grade, de la couleur, de la qualité de fabrication et de la finition des lames de bois pour s'assurer que le plancher à installer est conforme au produit acheté.

Toute lame de plancher installée sera considérée comme acceptée par l'installateur et le propriétaire, que ce dernier soit présent ou non au moment de l'installation. Au moment de commander la quantité de bois franc nécessaire pour un plancher, il convient d'ajouter un surplus afin de compenser les pertes occasionnées par les coupes.

GARANTIE

Garantie structurelle à vie limitée

Toujours maintenir le taux d'humidité relative entre 35 % et 55 %.

Garantie contre l'usure du fini

Boa-Franc consent à l'acheteur original une garantie sur les finis de ses planchers après le 1^{er} juin 2017, **contre l'usure totale** ou la séparation du fini et de la surface de bois, pour une période de :

- **Trente-cinq (35) ans** à partir de la date d'achat suivant une utilisation dans des **conditions résidentielles** normales;
- **Trois (3) ans** à partir de la date d'achat suivant un **usage commercial léger**. L'usure doit être évidente et représenter au moins dix pour cent (10 %) de la superficie totale du plancher.

Avis

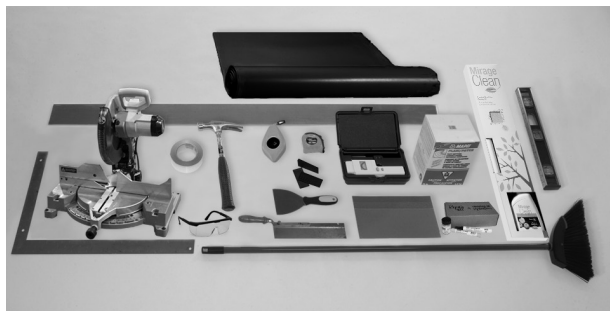
- La nature des planchers de grade caractère justifie certaines caractéristiques particulières observables au moment de l'achat ou se développant avec le temps, notamment des variations de couleur très prononcée, des nœuds ouverts et fermés, des traces de minéraux, des fentes, des trous de surface et autres marques de caractère ou d'usage sans toutefois s'y limiter.
- Certaines marques distinctives peuvent devenir saillantes au fil du temps en raison des diverses variations de l'environnement.

Pour de plus amples informations sur la garantie, consultez le Certificat de garantie Mirage. En cas de disparité entre l'information du Guide d'installation et du Certificat de garantie Mirage, cette dernière a priorité.

ÉLÉMENTS DE PRÉVENTION

Pour des informations sur l'entretien du plancher, consultez le guide Entretien résidentiel et le certificat de garantie Mirage sur le site Web www.planchersmirage.com.

Boa-Franc, S.E.N.C., Service technique
1255, 98e Rue, Saint-Georges (Québec) Canada G5Y 8J5
Tél. : 418 227-1181 – 800 463-1303 – Fax : 418 227-1188
ou par courriel : technique@boa-franc.com



OUTILS ET ACCESSOIRES RECOMMANDÉS

- Aspirateur ou balai
- Grattoir
- Barre de nivellement
- Niveau
- Composé de nivellement (si nécessaire)
- Papier sablé 20 (si nécessaire)
- Testeur d'humidité pour bois (et béton si nécessaire)
- Scie à onglets
- Égoïne
- Lunettes de sécurité
- Masque anti-poussière (lors de l'utilisation d'une scie à onglets)
- Marteau
- Chasse-clou
- Barre levier (pied-de-biche)
- Équerre 16 po x 24 po
- Ruban à mesurer
- Cordeau « chalk line »
- Languettes de renversement (si nécessaire)
- Trousse de réparations
- Produits d'entretien *Mirage Clean*

Installation clouée/agrafee

- Cloueuses et agrafeuses.
 - Longueur minimum des clous ou agrafes : 1-3/4 po (44 mm).
 - *La longueur des agrafes ou des clous dépend de la cloueuse ou de l'agrafeuse utilisée lors de l'installation.
- Perceuse et mèche de 3/32 po (2 mm).
- Clous de finition – environ 2 po (50 mm) ou 2-1/2 po (63 mm).
- Vis à plancher.
- Papier feutre noir no 15 (ou l'équivalent).

Pour plus d'informations, consultez le [bulletin technique no 30](#) sur www.planchersmirage.com dans la section Guides et soutien.

Vous pouvez également vous procurer certains accessoires prévernissés, tels les réduits, nez de marche d'escalier, etc., auprès de votre détaillant autorisé Mirage.

Note : Boa-Franc n'est pas responsable des dommages causés par l'utilisation d'outils inadéquats.



MANUTENTION ET ACCLIMATATION

N'oubliez pas que **l'installation d'un plancher de bois franc préverni demande un peu plus de temps et de soins dans la manipulation** que les planchers non vernis. Manipuler les lames avec soin afin d'éviter d'en endommager la surface et le fini.

PRÉPARATION DES LIEUX**Environnement**

- L'installation des planchers de bois franc devrait être la dernière étape d'une construction ou d'une rénovation.
- Le système de chauffage doit être fonctionnel et la température de la pièce doit avoir été maintenue à $\pm 22\text{ }^{\circ}\text{C}$ ($\pm 72\text{ }^{\circ}\text{F}$) pendant une semaine.
- Le sous-plancher doit être sec et le sous-sol bien aéré afin d'éviter les dommages causés par une source d'humidité.
- **Toujours maintenir le taux d'humidité relative à $\pm 45\%$.**

Procédure à suivre

Sous-plancher de bois : À l'aide d'un testeur d'humidité pour bois, disponible chez votre détaillant autorisé Mirage, s'assurer que **le taux d'humidité du sous-plancher de bois ne dépasse pas 12 %** et qu'il ne diffère pas de plus de 4 % de celui du plancher qui sera installé. Si le taux d'humidité est trop élevé, trouver la source et la corriger. S'il y a lieu, retarder l'installation du plancher et augmenter le chauffage et la ventilation.

Acclimatation : Entreposer les boîtes de bois dans la pièce où le plancher sera installé au moins 24 heures avant la pose. Cette période permettra au bois de s'acclimater aux conditions environnementales intérieures recommandées.

L'installateur et le propriétaire ont l'entière responsabilité de vérifier le taux d'humidité du sous-plancher et de s'assurer qu'il se situe et qu'il demeure dans les limites recommandées.

SOUS-PLANCHER

- Le sous-plancher doit être composé de contreplaqués d'un minimum de 5/8 po (16 mm) d'épaisseur, ou de panneaux de particules « OSB » de 23/32 po (18 mm), si la structure comprend des solives centrées à tous les 16 po (400 mm).
- **État structurel** : Visser fermement le sous-plancher aux solives afin de prévenir les mouvements et les craquements. Inspecter soigneusement et remplacer le plancher existant ou le sous-plancher qui aurait pu être endommagé par l'eau ou avoir des faiblesses structurelles. La neige et la pluie pendant la construction pourraient avoir des répercussions négatives sur certaines propriétés, particulièrement sur le « OSB ».
- **De niveau** : La surface doit être plane. La tolérance maximale est de 3/16 po (5 mm) de variation sur 10 pi (3 m). S'il y a lieu, sabler les élévations avec un papier sablé no.20 ou corriger les dénivellations.
- **Sec** : Le taux d'humidité du sous-plancher doit se situer dans les limites recommandées.
- **Propre** : Le sous-plancher doit être bien balayé, lisse et débarrassé de débris, d'agrafes, de clous apparents, d'anciens adhésifs ou d'autres produits séchés.

PRÉPARATION

- Préparer un croquis de l'installation afin d'éviter les surprises désagréables.
 - Déterminer le mur ou le point de départ.
 - Déterminer dans quelle direction les lames seront installées. Il est recommandé de les installer dans le sens contraire des solives à 90 degrés ou à 45 degrés.
- Enlever les plinthes, les seuils de portes et le vieux couvre-plancher s'il y a lieu.
- À l'aide d'une scie, enlever l'espace nécessaire au bas des cadres de portes, ce qui permettra d'insérer les lames de bois franc sous les butoirs.
- Étendre le papier feutre (ou l'équivalent) sur toute la surface à couvrir.
- Pour optimiser l'apparence visuelle, étendre les lames à travers toute la pièce telle qu'elles seront installées afin d'assurer un mélange de couleurs et de nuances.

MARCHE À SUIVRE – Installation clouée (illustrations numéros 1 et 2)
Porter un équipement de sécurité et garder l'environnement sécuritaire en tout temps.

Étape 1 – Tracer la ligne de départ

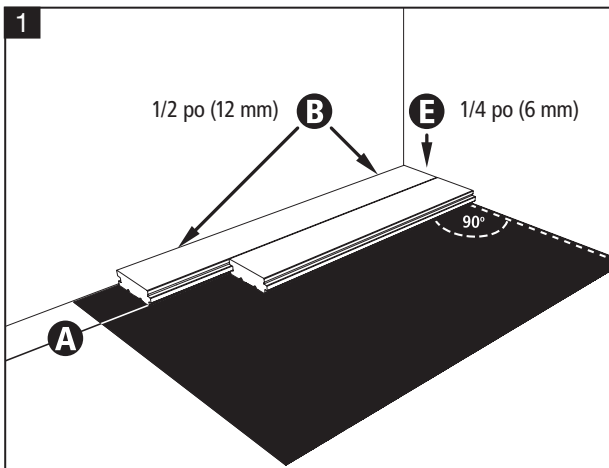
- En utilisant le cordeau, tracer une ligne guide **A** parallèle au mur de départ, établie en tenant compte de la largeur de la lame choisie et en ajoutant 3/4 po (19 mm). Cette dimension correspond à l'espace réservé pour le joint d'expansion **B** et le tenon. À titre d'exemple, si vous avez choisi des lames de 3-1/4 po (83 mm), tracer la ligne à 4 po (102 mm) du mur de départ. Cette ligne guide doit être perpendiculaire au mur adjacent.

Étape 2 – Installation des lames

- Il est très important de partir droit et d'équerre.
- Sélectionner les lames attentivement. Celles qui comportent des imperfections doivent être recoupées, et les lames présentant des variations de couleur trop prononcées peuvent être relocalisées dans un endroit moins visible.
- Installer la première lame à 1/4 po (6 mm) du mur perpendiculaire à votre droite, **E** le côté du tenon de la lame placé le long de la ligne de départ **A**, et le côté de la mortaise face au mur de départ. Percer et clouer la lame **C** sur le dessus, aussi près que possible du mur. Les moulures de bas du mur ou plinthes **D** cacheront les têtes de clous. Installer les lames suivantes en vous dirigeant vers la gauche jusqu'à ce que vous ayez à couper la dernière lame pour terminer la rangée.
- La lame sélectionnée pour terminer la première rangée devrait avoir une longueur suffisante permettant de commencer la deuxième rangée avec le bout restant, ce qui minimisera les pertes causées par la coupe. Laisser 1/4 po (6 mm) entre le mur et l'extrémité de la dernière lame de chaque rangée **E**.
- Débuter la seconde rangée avec le bout restant qui devrait avoir au moins 6 po (150 mm) plus long ou plus court que la lame utilisée dans la première rangée. Le décalage des joints transversaux d'une rangée de lames à l'autre doit être d'au moins 6 po (150 mm). Éviter l'effet d'alignement ou d'une escalade trop régulière des joints (voir illustration numéro 3).
- Les premières rangées de lames doivent être clouées à la main à l'aide d'un marteau, d'un chasse-clou et de clous de finition à cause du mur faisant obstacle à l'utilisation de la cloueuse. Les clous doivent être fixés sur le long du tenon **F** à environ 4 po (100 mm) de distance les uns des autres.
- Les rangées subséquentes s'installent de la même manière, mais en utilisant la cloueuse. (Voir ci-contre les conseils sur l'utilisation de la cloueuse.) Les clous ou agrafes doivent se situer à environ 6 à 8 po (150 à 200 mm) les uns des autres, et entre 2 et 3 po (50 et 75 mm) du bout de chaque lame.
- Les 4 ou 5 dernières rangées devront être installées de la même manière que les premières rangées en raison de la proximité du mur. Vous aurez peut-être à rétrécir les lames qui longent le mur pour laisser le 1/2 po (12 mm) nécessaire pour le joint d'expansion **B**.

Note :

- La coupe extrêmement précise des lames peut nécessiter l'utilisation d'un « tapping block » pour bien emboîter celles-ci les uns dans les autres.



Étape 3 – Installation des moulures

- Si le cas s'applique, installer les moulures de transition, les nez de marche et les réduits.
- Réinstaller les plinthes, les quarts-de-rond au besoin, en s'assurant de les clouer aux murs et non au plancher (cela permettra le mouvement naturel du plancher).

Étape 4 – Entretien

- Conserver quelques lames en réserve pour d'éventuelles réparations.
- L'installation terminée, passer soigneusement l'aspirateur. Vaporiser légèrement le nettoyant *Mirage Clean* sur la housse de microfibre de la vadrouille, puis essuyer le plancher.

UTILISATION DE LA CLOUEUSE

Conseils généraux

- La base de la cloueuse doit toujours demeurer propre et lisse.
- Déposer la cloueuse sur le contreplaqué ou sur un carton plutôt que sur le plancher de bois franc afin d'éviter d'endommager les lames.
- S'assurer que la cloueuse est toujours bien appuyée à la fois sur le dessus et sur le côté de la lame avant de clouer.
- **Vérifier régulièrement l'état de la cloueuse ainsi que son bon fonctionnement** afin d'éviter d'endommager les lames.
- Bien ajuster la pression d'air selon la dureté de l'essence de bois à installer ou le type de sous-plancher, puis la vérifier régulièrement par la suite.

