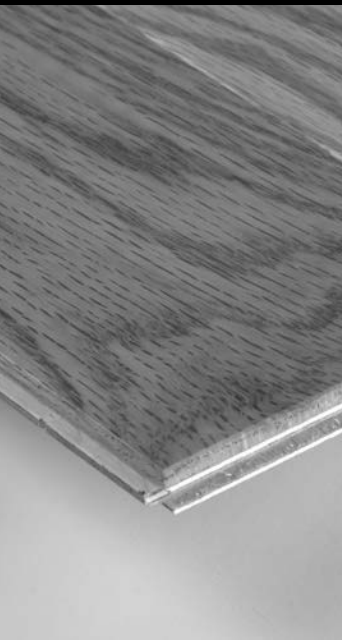




Guide d'installation

Planchers de bois franc préverni contrecollé

ENGLISH VERSION ON REVERSE SIDE



1 INTRODUCTION



Veuillez lire attentivement toutes les directives avant de commencer la pose du plancher. Une installation mal exécutée pourrait annuler la garantie.

SPÉCIFICATIONS DU PRODUIT

Les planchers contrecollés Mirage peuvent être installés à l'étage, au rez-de-chaussée ou au sous-sol. Il est aussi possible d'installer la plupart des essences de bois par-dessus un sous-plancher muni d'un système de chauffage radiant à l'exclusion du Jatoba (Cerisier brésilien) et de l'Hickory.

Leur composition permet de les coller sur un sous-plancher de bois ou de béton, ou de les fixer sur un contreplaqué à l'aide d'une agrafeuse ou d'une cloueuse pour planchers de bois franc.

RESPONSABILITÉ DE L'INSTALLATEUR ET DU PROPRIÉTAIRE

Avant la pose, l'installateur et le propriétaire doivent s'assurer que l'environnement de travail et les sous-planchers respectent ou dépassent les conditions minimales précisées dans le présent guide d'installation.

L'industrie prévoit une marge d'erreur de 5 % pour les imperfections naturelles et les défauts de fabrication. Avant la pose, l'installateur et le propriétaire doivent procéder à l'inspection finale du grade, de la couleur, de la qualité de fabrication et de la finition des lames de bois pour s'assurer que le plancher à installer est conforme au produit acheté.

Toute lame de plancher installée sera considérée comme acceptée par l'installateur et le propriétaire, que ce dernier soit présent ou non au moment de l'installation. Au moment de commander la quantité de bois franc nécessaire pour un plancher, il convient d'ajouter un surplus afin de compenser les pertes occasionnées par les coupes.

GARANTIE

Garantie structurelle à vie limitée

Pour l'installation collée, agrafée ou clouée, toujours maintenir le taux d'humidité relative entre 25 % et 70 %. Pour l'installation non fixée, maintenir entre 30 % et 60 %.

Garantie contre l'usure du fini

Boa-Franc consent à l'acheteur original une garantie après le 1^{er} janvier 2015, contre l'usure totale ou la séparation du fini et de la surface de bois, sur les finis Nanolinx^{MC} HD et DuraMatt^{MC} appliqués sur ses planchers, pour une période de :

- **Trente-cinq (35) ans** à partir de la date d'achat suivant une utilisation dans des **conditions résidentielles normales**;
- **Trois (3) ans** à partir de la date d'achat suivant un **usage commercial léger**;
- **Cinq (5) ans** à partir de la date d'achat, à l'égard du fini **Nanolinx^{MC} Commercial**, suivant une utilisation dans des **conditions commerciales** à l'exclusion des installations soumises à un usage commercial lourd.

L'usure doit être évidente et représenter au moins dix pour cent (10 %) de la superficie totale du plancher.

Avis

- La nature des planchers des collections Sweet Memories, Imagine, Flair, des essences de Noyer, d'Hickory et de Chêne blanc justifie certaines caractéristiques particulières observables au moment de l'achat ou se développant avec le temps, notamment des variations de couleur très prononcées, des nœuds ouverts et fermés, des traces de minéraux, des fentes, des trous de surface et autres marques de caractère ou d'usinage sans toutefois s'y limiter.
- Certaines marques distinctives peuvent devenir saillantes au fil du temps en raison des diverses variations de l'environnement.

Pour de plus amples informations sur la garantie, consultez le Certificat de garantie Mirage. En cas de disparité entre l'information du Guide d'installation et du Certificat de garantie Mirage, cette dernière a priorité.

ÉLÉMENTS DE PRÉVENTION

Pour des informations sur l'entretien du plancher, consultez le document Entretien résidentiel et certificat de garantie Mirage sur le site Web www.planchersmirage.com

Boa-Franc, S.E.N.C., Service technique
1255, 98e Rue, Saint-Georges (Québec) Canada G5Y 8J5
Tél. : 418-227-1181 – 800-463-1303 – Fax : 418-227-1188
ou par courriel : technique@boa-franc.com



2 OUTILS



OUTILS ET ACCESSOIRES RECOMMANDÉS

- Aspirateur ou balai
- Grattoir
- Barre de nivellement
- Niveau
- Composé de nivellement (si nécessaire)
- Papier sablé 20 (si nécessaire)
- Testeur d'humidité pour bois (et béton si nécessaire)
- Languettes de renversement (si nécessaire)
- Scie à onglets
- Égoïne
- Marteau
- Chasse-clou
- Barre levier (pied-de-biche)
- Équerre 16 po x 24 po
- Ruban à mesurer
- Cordeau « chalk line »
- Lunettes de sécurité
- Trousse de réparation *Mirage Touch*
- Produits d'entretien *Mirage Clean*

Installation collée

- Utilisation d'un adhésif qui rencontre les critères de performance énoncés dans le [bulletin technique no 23](#) sur notre site www.planchersmirage.com dans la section Guide et soutien.
- Truelle recommandée par le manufacturier de l'adhésif utilisé. (Le bon format de dents pour la truelle est très important afin d'assurer une bonne adhérence de la lame.)
- Clous à béton de 2 po (50 mm) et lattes de 1 po x 3 po x 8 pi (25 mm x 75 mm x 245 cm) pour créer le point d'appui.
- Ruban adhésif bleu « 3M » ou l'équivalent (ruban amovible).
- Rouleau compresseur de 100 à 150 lb (45 à 68 kg).
- Serviettes nettoyantes pour les mains et pour les outils.
- Nettoyeur pour adhésif.
- Membrane recommandée si nécessaire. Référez-vous au [bulletin technique no 26](#) sur notre site www.planchersmirage.com dans la section Guide et soutien.

Installation agrafée/clouée

Agrafeuse ou cloueuse pneumatique dans le [bulletin technique no 30](#) sur www.planchersmirage.com dans la section Guide et soutien.

- Perceuse et mèche de 1/16 po (1.5 mm).
- Clous de finition : selon l'épaisseur du plancher, entre 1-1/2 po (38 mm) et 2-1/2 po (63 mm) de long.
- Vis à plancher.

Installation non fixée

Référez-vous au [bulletin technique no 25](#) sur notre site www.planchersmirage.com dans la section Guide et soutien.

Vous pouvez également vous procurer certains accessoires prévernissés, tels les réduits, nez de marche d'escalier, etc., auprès de votre détaillant autorisé Mirage.

Note : Boa-Franc n'est pas responsable des dommages causés par l'utilisation d'outils inadéquats ou d'un adhésif différent de ceux recommandés. Tout le matériel d'installation doit être à la température ambiante recommandée pour l'installation ± 22 °C (± 72 °F).

MANUTENTION ET ACCLIMATATION

N'oubliez pas que l'installation d'un plancher de bois franc préverni demande un peu plus de temps et de soins dans la manipulation que les planchers non vernis. Manipuler les lames avec soin afin d'éviter d'en endommager la surface et le fini.

PRÉPARATION DES LIEUX

Environnement

- L'installation des planchers de bois franc devrait être la dernière étape d'une construction ou d'une rénovation.
- Le système de chauffage doit être fonctionnel et la température de la pièce doit avoir été maintenue à $\pm 22^{\circ}\text{C}$ ($\pm 72^{\circ}\text{F}$) pendant une semaine.
- Le sous-plancher doit être sec et le sous-sol bien aéré afin d'éviter les dommages causés par une source d'humidité.
- Lors d'une installation au sous-sol, s'assurer que toutes les parties ou objets adjacents au sol (murs, sous-plancher, tuyaux, etc.) soient étanches.
- **Pour l'installation collée, agrafée ou clouée, maintenir le taux d'humidité relative à $\pm 45\%$ en tout temps.**
- **Pour l'installation non fixée, exceptionnellement, les produits d'Érable et d'Hickory offerts en 6-1/2 po (165 mm) (1/2 po d'épaisseur) ainsi que les produits offerts en 2-9/16 po (65 mm) et 3-5/16 po (84 mm) sont exclus de cette méthode d'installation.**
- **Conditions relatives au système de chauffage radiant :**
 - L'installation sur un plancher radiant doit être collée.
 - Le système doit avoir été testé et être en opération pendant quelques semaines avant l'installation du plancher.
 - Fermer le système durant la période d'installation et pour les 24 heures suivantes afin que la colle puisse sécher normalement.
 - La température de la surface du bois ne doit jamais excéder 27°C (80°F).
 - Si les tuyaux du système sont apparents ou exposés au plancher, vous devez les couvrir avec un contreplaqué de 3/8 po (10 mm) afin de répartir la chaleur uniformément.
 - À cause de certaines propriétés physiques, le Jatoba (Cerisier brésilien) et l'Hickory ne doivent pas être installés sur un plancher radiant.

Procédure à suivre

Sous-plancher de bois : À l'aide d'un testeur d'humidité pour bois, disponible chez votre détaillant autorisé Mirage, s'assurer que le **taux d'humidité du sous-plancher de bois se situe entre 6% et 10%** et qu'il ne diffère pas de plus de 4% de celui du plancher qui sera installé. Si le taux d'humidité est trop élevé, trouver la source et la corriger s'il y a lieu, retarder l'installation du plancher et augmenter le chauffage et la ventilation.

Sous-plancher de béton : Le sous-plancher de béton doit avoir séché pendant un **minimum de 30 jours**, mais préférablement entre 45 et 90 jours. À l'aide d'un testeur d'humidité pour béton, vérifier s'il y a présence d'humidité. Si la mesure de l'appareil dépasse 3,5%, le test au chlorure de calcium doit être effectué. **Le taux d'humidité du sous-plancher de béton ne doit pas excéder 3 lb par 1000 pi² par 24 heures.** S'il excède 3 lb, installer un système complet d'imperméabilisation du béton (scellant et adhésif) compatible avec la colle sélectionnée. Vous devez consulter la documentation du fabricant afin de connaître sa garantie, la limitation de son produit et suivre ses recommandations ainsi que ses méthodes d'installation.

Note : Entreposer les boîtes de bois scellées dans la pièce où le plancher sera installé au moins 24 heures avant la pose.

L'installateur et le propriétaire ont l'entière responsabilité de vérifier le taux d'humidité du sous-plancher et de s'assurer qu'il se situe et qu'il demeure dans les limites recommandées.

SOUS-PLANCHER

- Pour une installation agrafée ou clouée, le sous-plancher doit être composé de contreplaqués d'un minimum de 5/8 po (16 mm) d'épaisseur ou de panneaux de particules « OSB » de 23/32 po (19 mm).
- **État structurel :** Visser fermement le sous-plancher aux solives afin de prévenir les mouvements et les craquements. Remplacer le plancher existant ou le sous-plancher qui aurait pu être endommagé par l'eau ou avoir des faiblesses structurelles. Le béton doit être dans un bon état structurel et possédant une résistance de compression de 3000 psi (20.7 Mpa).
- **De niveau :** La surface doit être plane. La tolérance maximale est de 3/16 po (5 mm) de variation sur 10 pi (3 m). S'il y a lieu, sabler les élévations avec un papier sablé 20 ou corriger les dénivellations.
- **Sec :** Le taux d'humidité du sous-plancher doit se situer dans les limites recommandées.
- **Propre :** Le sous-plancher doit être bien balayé, lisse et débarrassé de débris, d'agrafes, de clous apparents, d'anciens adhésifs ou d'autres produits séchés.

PRÉPARATION

- Préparer un croquis de l'installation afin d'éviter les surprises désagréables.
 - Déterminer le mur ou le point de départ.
 - Déterminer dans quelle direction les lames seront installées.
- Enlever les plinthes, les seuils de portes et le vieux couvre-plancher s'il y a lieu.
- À l'aide d'une égoïne, enlever l'espace nécessaire au bas des cadres de portes, ce qui permettra d'insérer les lames de bois franc sous les butoirs.
- Pour optimiser l'apparence visuelle, utiliser plusieurs boîtes en même temps et mélanger les lames afin d'assurer une variation de couleurs, de nuances et de longueurs.
- Dès le départ, sélectionner les lames qui s'harmonisent le mieux avec les moulures de transition qui seront installées.



Collée



Agrafée



Clouée

MARCHE À SUIVRE – Installation collée (illustration numéro 1)

Porter votre équipement de sécurité et garder votre environnement sécuritaire en tout temps.

Étape 1 – Établir la ligne de départ

- En utilisant le cordeau, tracer une ligne guide **A** parallèle au mur de départ **B** selon la largeur de planche en vous référant au tableau suivant :

Largeur des lames	Distance de la ligne guide du mur parallèle
2-9/16 po (65 mm)	31 po (788 mm)
3-5/16 po (84 mm)	33-3/8 po (848 mm)
5 po (127 mm)	30-1/4 po (768 mm)
6-1/2 po (165 mm)	32-11/16 (832 mm)
7-3/4 po (197 mm)	31-1/4 (794 mm)

La section située entre le mur de départ et la ligne deviendra l'aire de travail **C** pour le début de l'installation et sera la dernière partie du plancher à recouvrir. Cette mesure vous évitera de rétrécir la dernière rangée de lames tout en laissant le 1/4 po (6 mm) minimum requis pour le joint d'expansion. **D**

- Clouer des lattes guides **E**, à l'intérieur de l'aire de travail, le long de la ligne. Ces lattes guides serviront de point d'appui pour l'installation des premières lames.

Étape 2 – Application de l'adhésif

- Appliquer l'adhésif **F** en glissant la truelle à un angle de 45°. L'adhésif qui se déposera entre les dents de la truelle correspondra à la quantité nécessaire à appliquer. (Approximativement un gallon pour 45 à 50 pieds carrés selon le manufacturier de l'adhésif.)

Note : Ne pas étendre l'adhésif sur une superficie qui demande plus de 2 heures à couvrir. L'adhésif pourrait sécher et ne plus produire une bonne adhérence. Consulter les informations sur le contenant de l'adhésif. Le temps de réaction pour l'adhérence varie d'un manufacturier à l'autre. Il peut aussi être affecté par la température et le taux d'humidité relative dans la pièce.

Étape 3 – Installation des lames

- Il est très important de partir droit et d'équerre.
- Sélectionner les lames attentivement. Au besoin, couper et relocaliser dans un endroit moins visible les lames jugées différentes.
- En utilisant l'aire de travail, installer la première lame **G** à 1/4 po (6 mm) du mur perpendiculaire à votre gauche, le côté de la languette de la lame contre la latte, et presser la lame dans l'adhésif.
- Installer les lames suivantes **H** en vous dirigeant vers la droite jusqu'à ce que vous ayez à couper la dernière lame pour terminer la rangée.
- La lame sélectionnée pour terminer la première rangée **I** devrait avoir une longueur suffisante permettant de commencer la deuxième rangée avec le bout restant, ce qui minimisera les pertes causées par la coupe. Laisser 1/4 po (6 mm) entre le mur et l'extrémité de la dernière lame de chaque rangée **J**.
- Débuter la seconde rangée avec le bout restant qui devrait avoir au moins 6 po (150 mm)

plus long ou plus court que la lame utilisée dans la première rangée. Le décalage des joints transversaux d'une rangée de lames à l'autre doit être d'au moins 6 po (150 mm). Éviter l'effet d'alignement ou d'une escalade trop régulière des joints (voir illustration numéro 4).

- Engager le bout de la rainure dans la languette de la lame et abaisser celle-ci aussi près que possible de la lame adjacente. Glisser le côté languette dans la rainure, puis presser sur la lame.
- Les rangées subséquentes s'installent de la même manière que les précédentes.
- Lorsque le recouvrement de la section principale du plancher est terminé, retirer les lattes guides, puis effectuer l'installation dans l'aire de travail de la même façon. Emboîter la dernière rangée de lames à l'aide de la barre levier en n'oubliant pas qu'il est nécessaire d'avoir un espace de 1/4 po (6 mm) minimum pour le joint d'expansion.

Conseils généraux :

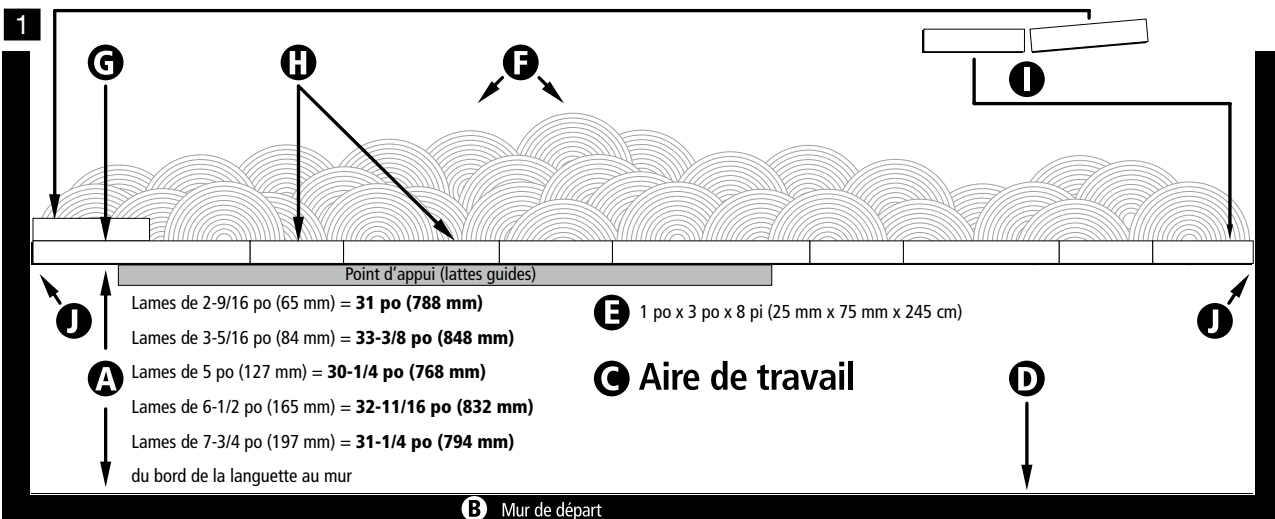
- Si vous installez une membrane acoustique, celle-ci doit obligatoirement être collée au sous-plancher, et les lames de bois devront ensuite être collées sur la membrane en utilisant le même adhésif recommandé.
- La coupe extrêmement précise des lames peut nécessiter l'utilisation d'un « tapping block » pour bien emboîter celles-ci les unes dans les autres.
- Ne pas mettre d'adhésif dans les rainures des lames, ce qui empêcherait l'emboîtement parfait avec la rangée de lames suivante.
- Éviter de salir vos doigts avec l'adhésif afin de minimiser le nettoyage. **Tout au cours de l'installation, essuyer immédiatement l'adhésif en contact avec la surface du plancher** en utilisant les serviettes nettoyantes ou le nettoyeur pour adhésif. Si l'adhésif persiste, utiliser un solvant à peinture ou de l'essence à briquet.
- Utiliser un ruban adhésif bleu « 3M » pour maintenir les lames en place. Cela évitera le mouvement des lames qui causerait des espaces entre celles-ci lors de l'installation.
- Après avoir installé une section du plancher, il est recommandé d'utiliser le rouleau tel que prescrit par le manufacturier de l'adhésif (environ 100 à 150 lb / 45 à 68 kg) afin d'assurer un meilleur contact des lames avec l'adhésif. Entourer le rouleau d'une pellicule protectrice afin d'éviter d'endommager la surface du plancher et utilisez-le **pendant la période active de l'adhésif**.

Étape 4 – Installation des moulures

- Si le cas s'applique, installer les moulures de transition, les nez de marche et les réductifs.
- Réinstaller les plinthes, les quarts-de-rond au besoin, en s'assurant de les clouer aux murs et non au plancher (cela permettra le mouvement naturel du plancher).

Étape 5 – Entretien

- Attendre 24 heures avant de replacer les meubles et d'autoriser une circulation intense.
- Conservé quelques lames en réserve pour d'éventuelles réparations.
- L'installation terminée, passer soigneusement l'aspirateur. Vaporiser légèrement le nettoyeur Mirage Clean sur la vadrouille, puis essuyer le plancher.



MARCHE À SUIVRE – Installation agrafée/clouée

(illustrations numéros 2 et 3)

Porter votre équipement de sécurité et garder votre environnement sécuritaire en tout temps.

Étape 1 – Établir la ligne de départ

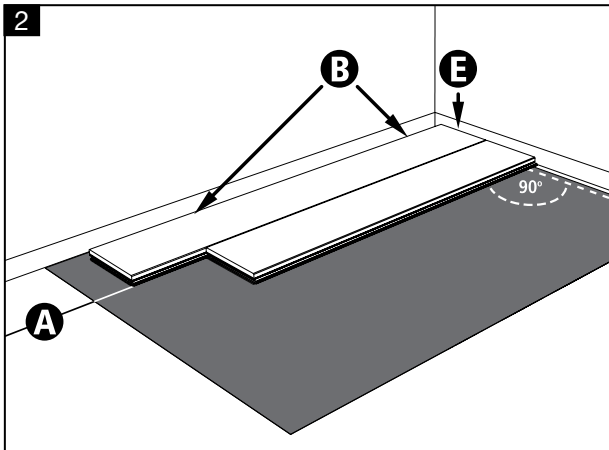
En utilisant le cordeau, tracer une ligne guide **A** parallèle au mur de départ **B** selon la largeur de planche en vous référant au tableau suivant :

Largeur des lames	Distance de la ligne guide du mur parallèle
2-9/16 po (65 mm)	2-13/16 po (71 mm)
3-5/16 po (84 mm)	3-9/16 po (90 mm)
5 po (127 mm)	5-1/4 po (133 mm)
6-1/2 po (165 mm)	6-3/4 po (191 mm)
7-3/4 po (197 mm)	8 po (203 mm)

Cette ligne guide doit être perpendiculaire au mur adjacent. Cette ligne comprend le 1/4 po requis pour le joint d'expansion.

Étape 2 – Installation des lames

- Il est très important de partir droit et d'équerre.
- Sélectionner les lames attentivement. Au besoin, couper et relocaliser dans un endroit moins visible les lames jugées différentes.
- Installer la première lame à 1/4 po (6 mm) du mur perpendiculaire à votre droite **E**, le côté de la languette de la lame placé le long de la ligne de départ **A**, et le côté de la rainure face au mur de départ. Percer et clouer la lame sur le dessus **C**, aussi près que possible du mur. Les moulures de bas du mur ou plinthes **D** cacheront les têtes de clous. Installer les lames suivantes en vous dirigeant vers la gauche jusqu'à ce que vous ayez à couper la dernière lame pour terminer la rangée.
- La lame sélectionnée pour terminer la première rangée devrait avoir une longueur suffisante permettant de commencer la deuxième rangée avec le bout restant, ce qui minimisera les pertes causées par la coupe. Laisser 1/4 po (6 mm) entre le mur et l'extrémité de la dernière lame de chaque rangée **E**.
- Débuter la seconde rangée avec le bout restant qui devrait avoir au moins 6 po (150 mm) plus long ou plus court que la lame utilisée dans la première rangée. Le décalage des joints transversaux d'une rangée de lames à l'autre doit être d'au moins 6 po (150 mm). Éviter l'effet d'alignement ou d'une escalade trop régulière des joints (voir illustration numéro 4).
- Les premières rangées de lames doivent être clouées à la main à l'aide d'un marteau, d'un chasse-clou et de clous de finition à cause du mur faisant obstacle à l'utilisation de l'agrafeuse ou de la cloueuse. Les agrafes/clous doivent être fixés sur le long de la languette **F** à environ 4 po (100 mm) de distance les uns des autres.
- Les rangées subséquentes s'installent de la même manière, mais en utilisant l'agrafeuse ou de la cloueuse. (Voir ci-contre les conseils sur l'utilisation de l'agrafeuse ou de la cloueuse ainsi que le bulletin technique no.30 sur www.planchersmirage.com dans la section Guide et Soutien). Les agrafes/clous doivent se situer à environ 4 à 5 po (100 à 125 mm) les uns des autres, et à plus de 2 po (50 mm) du bout de chaque lame.



- Les 4 ou 5 dernières rangées devront être installées de la même manière que les premières rangées en raison de la proximité du mur. Vous aurez peut-être à rétrécir les lames qui longent le mur pour laisser le 1/4 po (6 mm) nécessaire pour le joint d'expansion **E**.

Note:

- La coupe extrêmement précise des lames peut nécessiter l'utilisation d'un « tapping block » pour bien emboîter celles-ci les unes dans les autres.

Étape 3 – Installation des moulures

- Si le cas s'applique, installer les moulures de transition, les nez de marche et les réduits.
- Réinstaller les plinthes, les quarts-de-rond au besoin, en s'assurant de les clouer aux murs et non au plancher (cela permettra le mouvement naturel du plancher).

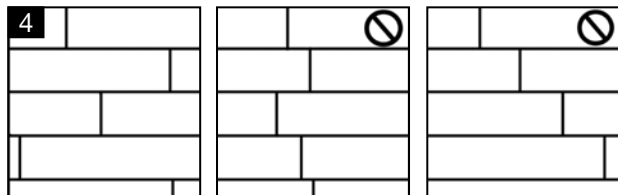
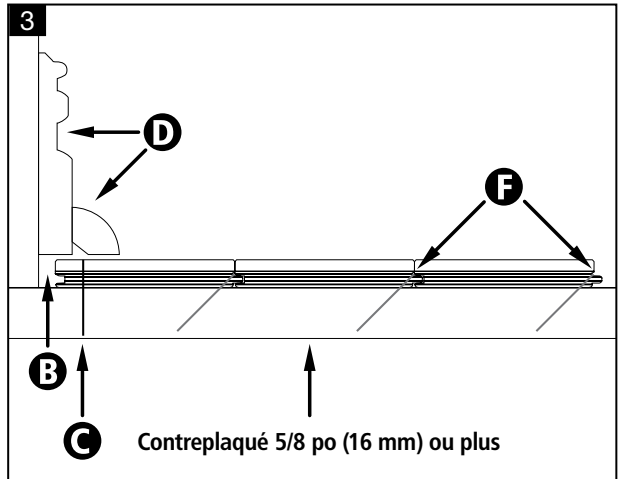
Étape 4 – Entretien

- Vérifier que la base de l'agrafeuse en réserve pour d'éventuelles réparations.
- L'installation terminée, passer soigneusement l'aspirateur. Vaporiser légèrement le nettoyeur *Mirage Clean* sur la vadrouille, puis essuyer le plancher.

UTILISATION DE L'AGRAFEUSE/CLOUEUSE PNEUMATIQUE

Conseils généraux

- Vérifier que la base de l'agrafeuse ou de la cloueuse demeure toujours propre et lisse.
- Déposer l'outil sur le contreplaqué ou sur un carton plutôt que sur le plancher de bois franc afin d'éviter d'endommager les lames.
- S'assurer que l'agrafeuse ou la cloueuse est toujours bien appuyée à la fois sur le dessus et sur le côté de la lame avant d'agrafer.
- Vérifier régulièrement l'état de l'outil ainsi que son bon fonctionnement** afin d'éviter d'endommager les lames.
- Bien ajuster la pression d'air selon le type de sous-plancher, puis vérifiez-la régulièrement par la suite.



Pour une installation non fixée, référez-vous au [Bulletin technique no.25](#) sur www.planchersmirage.com dans la section Guides et Soutien.